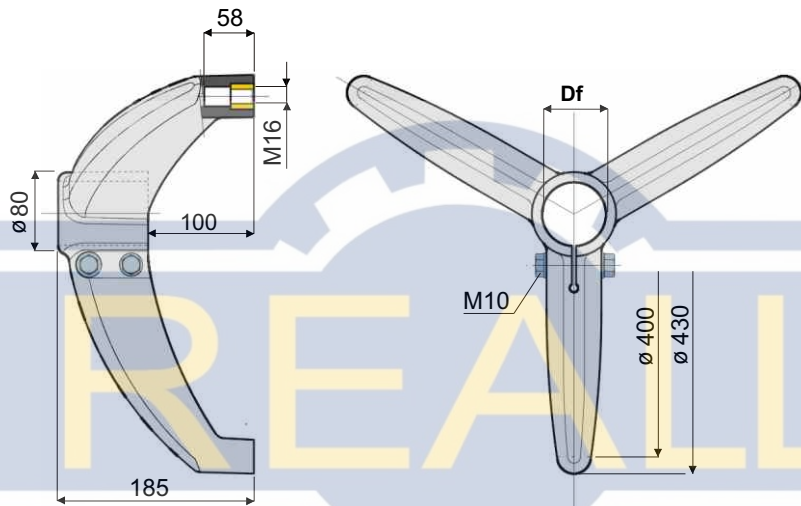


Elementy przenośników

V15b 5*

art. 200



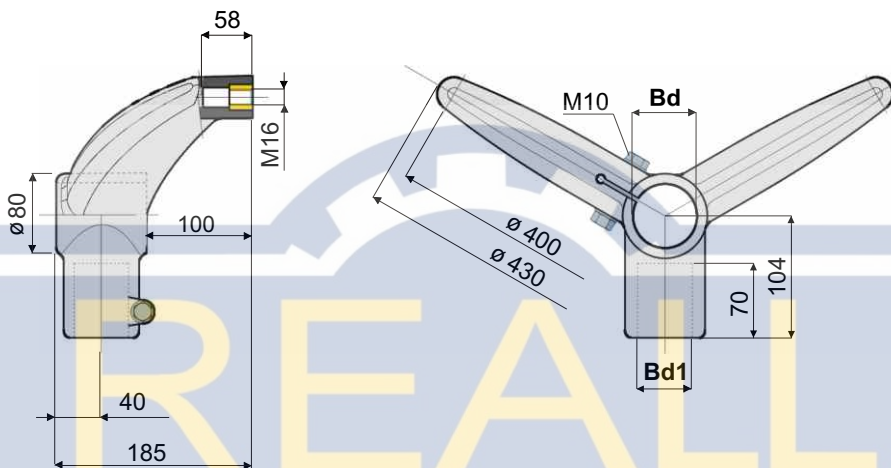
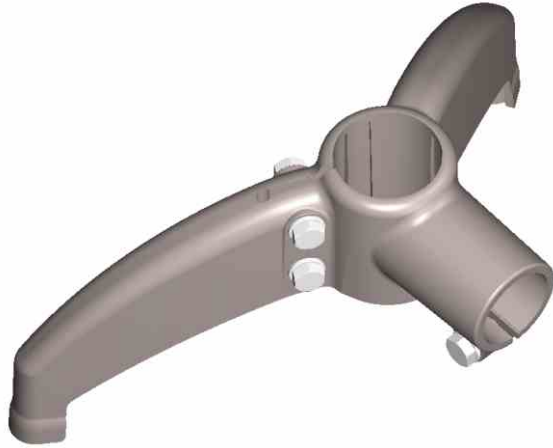
Bd Ü[., a]o[äÄ" \^ (mm) (cale)	U&} \[, a^Ä" ä" /ä] ä! d ä " ä" /ä] ä! d ä^Ä" a]ä: ^, }^bT æ (AISI 304)		N
	kod	kod	
60,3 2"	200 / 80588	200 / 80589	15800
48,3 1"1/2	200 / 80590	200 / 80591	
42,4 1"1/4	200 / 80592	200 / 80593	
45x45 \, ä!æ, ä" /ä]	200 / 80271	200 / 80753	

T æ" ä" /ä] ä! d ä^Ä" a]ä: ^, }^bT æ
: ^Ä" a]ä: ^, }^bT ä" /ä] ä! d ä^Ä" a]ä: ^, }^bT æ

U] ä[, a^Ä" ä" /ä]

Ö, 5b 5*

art. 201



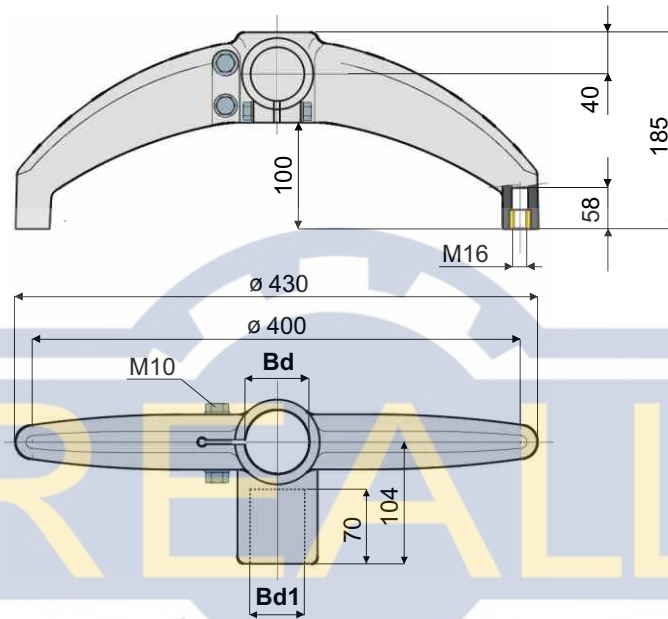
Bd (mm) (cale)	Bd1 (mm) (cale)	U& } \ [, ə ^ A i ^ r a ^ ʃ ə i d ā [& b & A i ^ r a ^ ʃ ə i d ā] a i a ^ , } ^ ʃ a ^ & } \ [, ə ^ ʃ a ^ ʃ a	i ^ r a ^ ʃ ə i d ā ^ A c a ʃ a) a i a ^ , } ^ ʃ a ^ & } \ [, ə ^ ʃ a ^ ʃ a	T æ [a ʃ a ^ } a
Ü : , a i o ʃ [a ʃ a ^ i		kod	kod	N
60,3 2"	48,3 1"1/2	201 / 80612	201 / 80613	Fi i €
60,3 2"	42,4 1"1/4	201 / 80614	201 / 80615	
48,3 1"1/2	48,3 1"1/2	201 / 80616	201 / 80617	
48,3 1"1/2	42,4 1"1/4	201 / 80618	201 / 80619	
42,4 1"1/4	42,4 1"1/4	201 / 80620	201 / 80621	

T æ ^ i a ʃ a ^ ʃ a ^ A ^ \ [] ə ^ A ^ A : { [& ʃ a ^ } ^ [A [l a ʃ a a ^ ʃ a , ə d , ə ʃ a ^ ʃ a ^ ^ \ [] ə ʃ a ^ A [• a a ^ : ʃ a [& b & A i ^ r a ^ ʃ ə i d ā ^ \ [] ə ^ A ^ A c a ʃ a) a i a ^ , } ^ ʃ a ^ & } \ [, ə ^ ʃ a ^ ʃ a

U] ə [, ə ʃ a ^ A : c \

Ö, 5b 5*

æcÈ 202



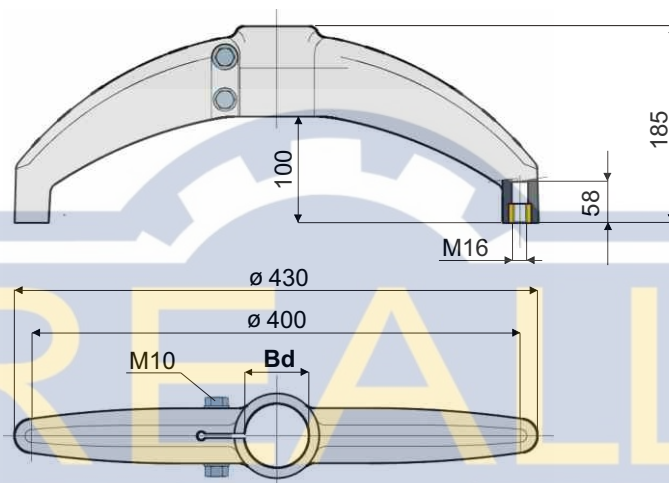
Bd (mm) (cale)	Bd1 (mm) (cale)	U&}\[, æ^Ái' à'Æ æi d æ i' à'Æ æi d æ^Á cæÁ } ài: ^, } ^b^C D æ D		T æÁ [ää ^} æ
Ü[: , a: d [äÁ:		kod		N
60,3 2"	48,3 1"1/2	202 / 80622	202 / 80623	15800
60,3 2"	42,4 1"1/4	202 / 80624	202 / 80625	
48,3 1"1/2	48,3 1"1/2	202 / 80626	202 / 80627	
48,3 1"1/2	42,4 1"1/4	202 / 80628	202 / 80629	
42,4 1"1/4	42,4 1"1/4	202 / 80630	202 / 80631	

T æÁ æy Ká: ^ Á \[] æ ^ Á Á : [(& q) ^* [Á [ä æ æ È, æ d, æ æcÈ \ æcÈ \[] æ æÁ [• ä: ^ È [& b & Á i' à'Æ æi d æ
, \[] æ ^ Á ^ Á cæÁ } ài: ^, } ^b^C D æ D \[], æ ^b^C D æ D

U] æ[, æ æKÁ: c\

Ö, 5b 5*

æÉ 203



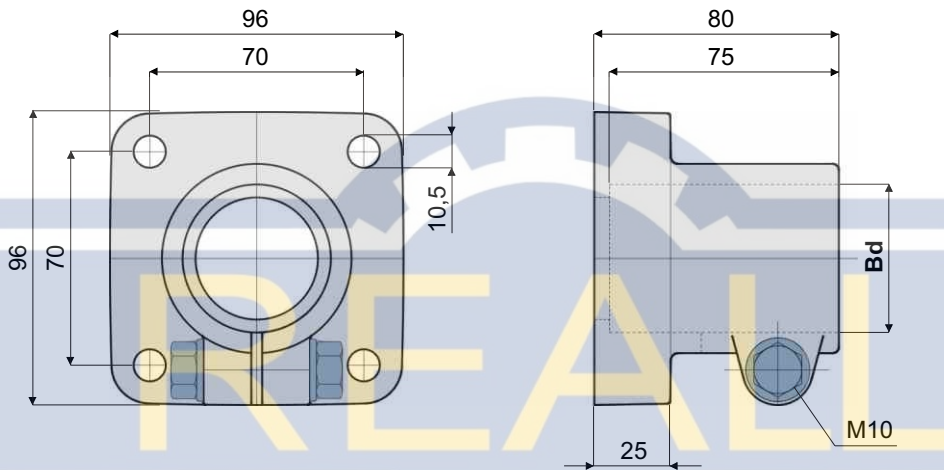
Bd Ü[: , a[d[áÁ : (mm) (cale)	U& } \ [, æ^Á : " a^ / æ : d ä	i " a^ / æ : d ä^ Á cæá } a : a : ^ , } ^ b^ a^ & } \ [, æ^ b^ cæá	T æ [á&á ^ } a
	kod	kod	N
60,3 2"	203 / 80632	203 / 80633	15800
48,3 1"1/2	203 / 80634	203 / 80635	
42,4 1"1/4	203 / 80636	203 / 80637	

T æ^ Á cæá : ^ Á : \ [] æ^ Á Á : { [& a } ^* Á [æ a æ Æ , a d , æ æ^ b^ a^ \ [] æ^ Á Á [• á á : Æ [& b & Á : " a^ / æ : d ä , ^ \ [] æ^ Á Á cæá } a : a : ^ , } ^ b^ a^ & } \ [, æ^ b^ cæá

U] æ [, æ^ Á Á : c \

T [& , æ æ Á [* æ [] ^

art. **212**



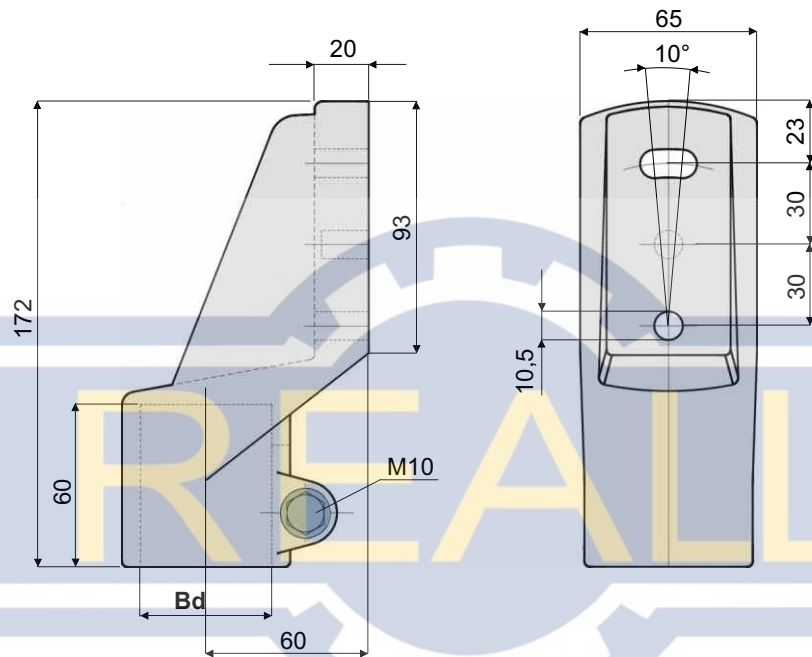
Bd	U& \[, æ ^Á: à` Áæ! d ä	l` à` Áæ! d ä ^ Áæá
Ú[: , à d [áÁ:	} à!á: ^, } ^ b C E D H D	
(mm) (Inches)	kod	kod
48,3 1 1/2	212 / 80650	212 / 80651

T æ: æ y k: & ^ o y ^ • \ æ ^ \ [] æ ^ Á ^ Á: { [& æ] ^ * [Á [æ æ æ [& b & ^ Á: à` Áæ! d æ ^ \ [] æ ^ Á : ^ Á æ á a!á: ^, } ^ b ^ Á & } \ [, æ ^ Á æ á

U] æ [, æ æ Á Á: c \

T [& , æ æ Á [* æ [& } ^

æÈ 211



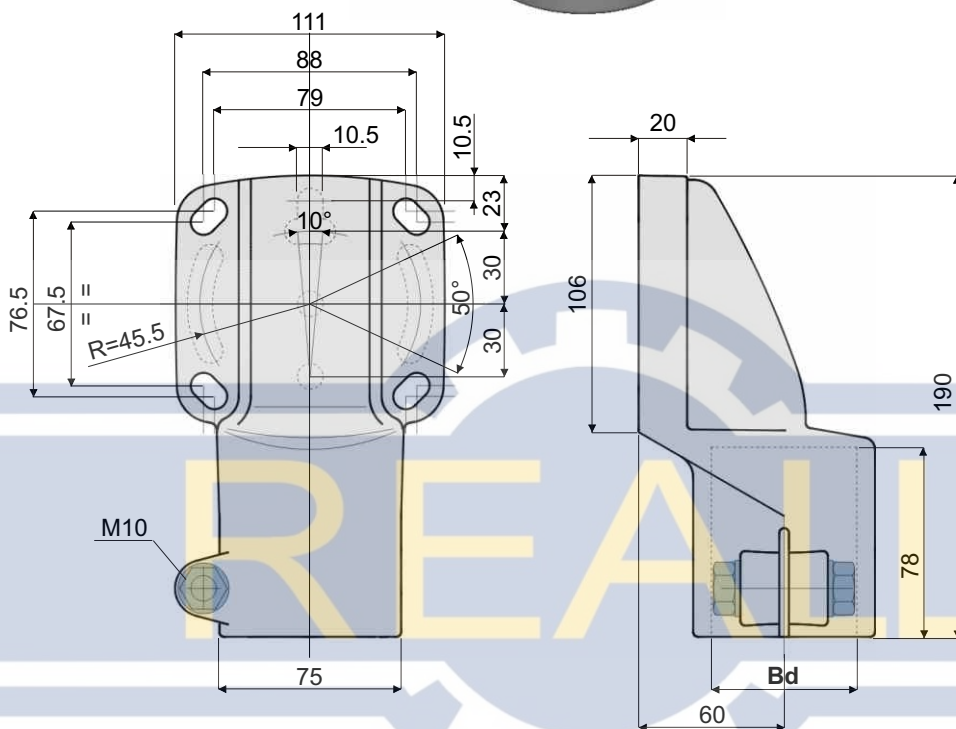
Bd Ü [: , æ Á [ä Á : (mm) (cale)	U & } \ [, æ ^ Á : ä ^ Á : (mm) (cale)	U & } \ [, æ ^ Á : ä ^ Á : (mm) (cale)
48,3	1"1/2	
	kod	kod
	211 / 80648	211 / 80649

T æ Á : ä ^ Á : (mm) (cale) U & } \ [, æ ^ Á : ä ^ Á : (mm) (cale) U & } \ [, æ ^ Á : ä ^ Á : (mm) (cale)

U] æ [, æ æ Á : ä ^ Á :

T [& , æ æ Á [* æ [& } ^

æð 207



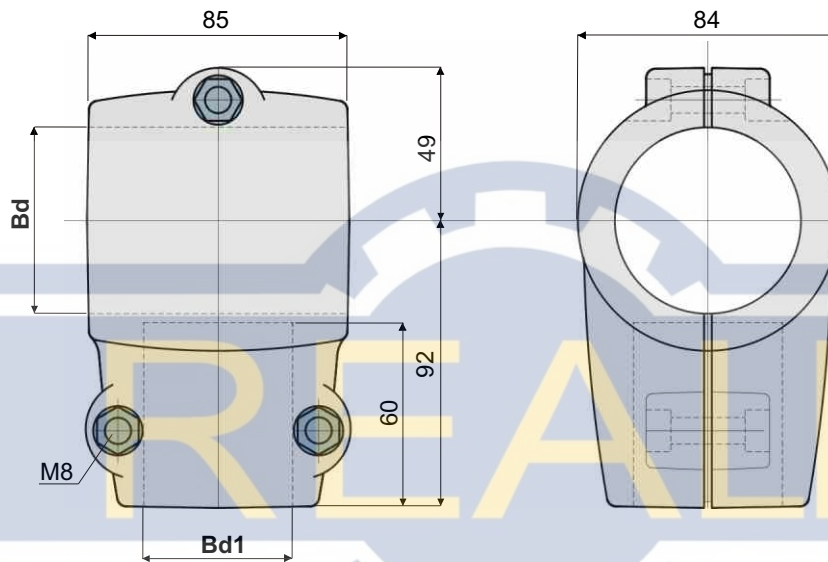
Bd	U& } \ [, æ ^ Á ; ^ ã æ ; d ä	í ^ ã æ ; d æ ^ Á æ ã
Ü [: , ã ; ó [á Á ^ ì	} ã : á : ^ , } ^ b ^ Á ; ^ ã æ ; d æ ^ \ [] æ ^ Á	
(mm)) ã : á : ^ , } ^ b ^ Á ; ^ ã æ ; d æ ^ \ [] æ ^ Á	
(cale)	kod	kod
60,3	207 / 80790	207 / 80791
48,3	207 / 80792	207 / 80793
42,4	207 / 80794	207 / 80795
45x45 square tube	207 / 80796	207 / 80797

T æ ï æ ã æ ; d æ ^ Á æ ã } ã : á : ^ , } ^ b ^ Á ; ^ ã æ ; d æ ^ \ [] æ ^ Á

U] æ [, æ æ Á : ç \

ý & } ã Á 5*

art. 210



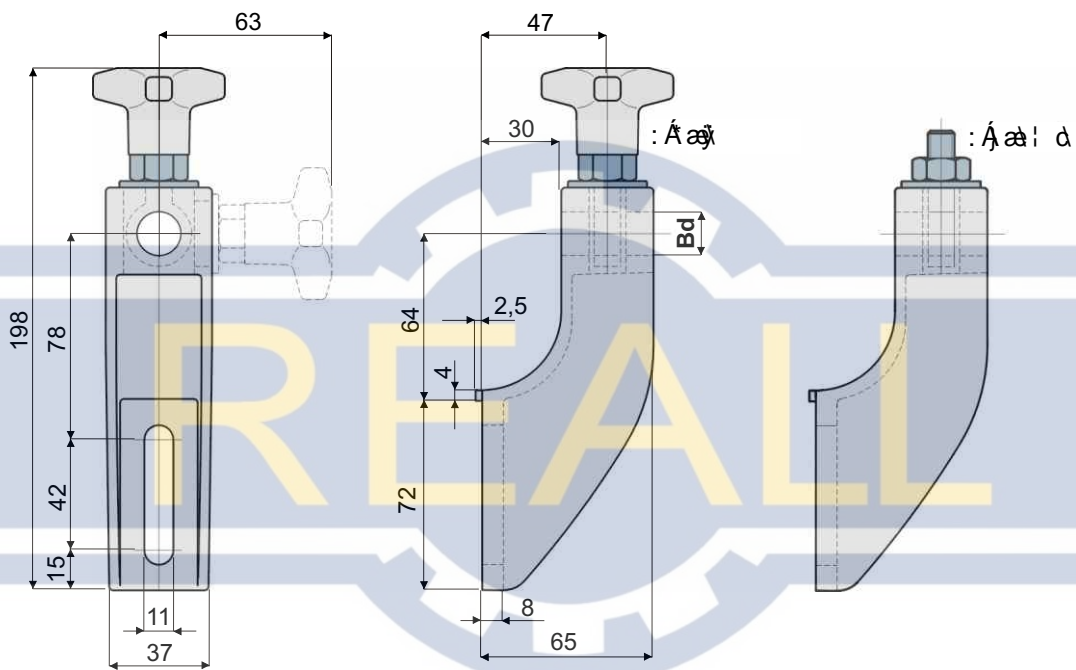
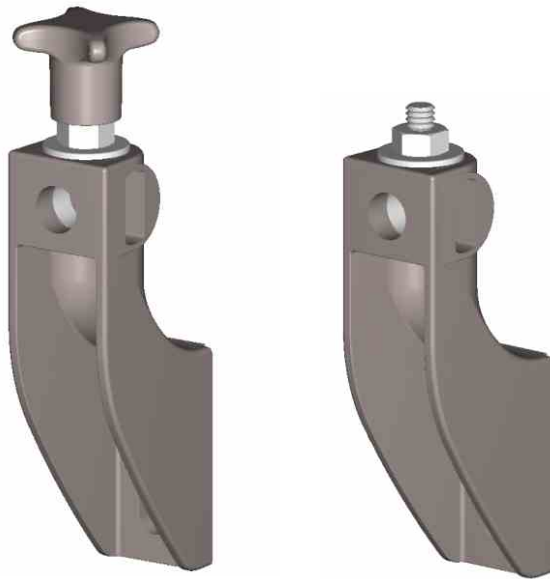
Bd Ü[.: , a\o] [áÁ:] (mm) (cale)	Bd1 (mm) (cale)	U& } \ [, ə ^ Á i * à / ã ã i d ä kod	í * à / ã ã i d ä ^ Á cã á } á i á : ^ , } ^ b ^ Á cã á kod
60,3 2"	48,3 1"1/2	210 / 80638	210 / 80639
60,3 2"	42,4 1"1/4	210 / 80640	210 / 80641
48,3 1"1/2	48,3 1"1/2	210 / 80642	210 / 80643
48,3 1"1/2	42,4 1"1/4	210 / 80644	210 / 80645
42,4 1"1/4	42,4 1"1/4	210 / 80646	210 / 80647

T æ \ ä y / ä y & } ã Á ^ \ [] ə ^ Á Á : [(& ã) ^ * [Á [] æ æ ã Ë , ä d , ə æ ã \ b ä ^ \ [] ə á Á [• ä á : " Ë
{ [& b & Á i * à / ã ã i d ä ^ \ [] ə ^ Á ^ Á cã á } á i á : ^ , } ^ b ^ Á cã á } \ [, ə ^ b ^ Á cã á

U] æ [, ə á Á : c \

W&@ ^ 0! [, æ} æ^

æÈ 213



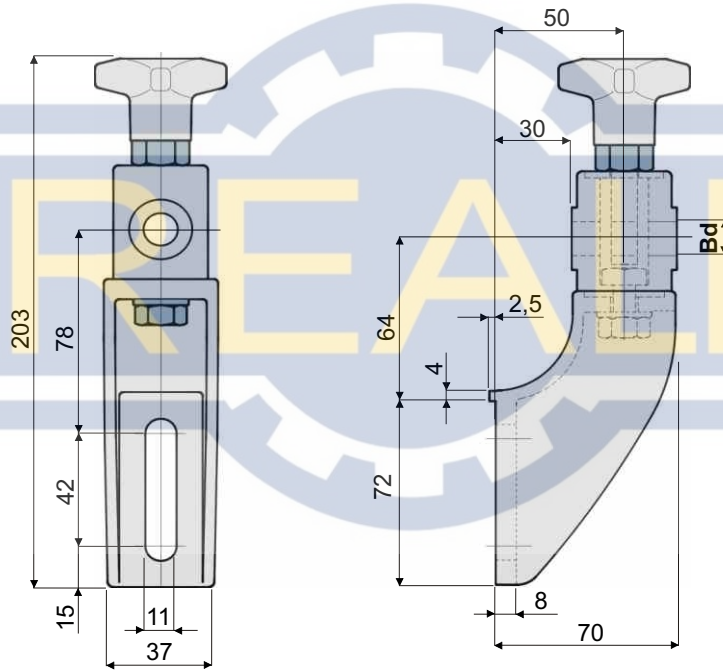
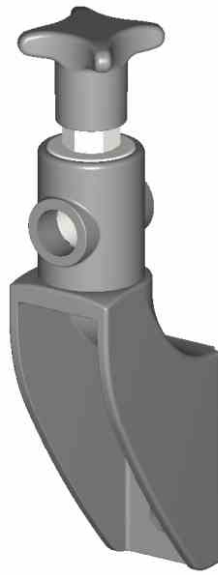
Bd i[: q ^'o[[ãÁ'!	ZÁ æ} æÁ	ZÁ æ: i d
(mm)	kod	kod
12	213 / 80652	213 / 80653
14	213 / 80654	213 / 80655
16	213 / 80656	213 / 80657

T æ' æy Á • [] i) ã Á æ i, d æÁ' \ [] æ ^ Á Á : { (& á) ^ * [Á [] æ æ Æ i' æ æ Á & @ (/ á : ^ & \ d ^ Á ^ \ [] æ ^ { Á : Á Á [] , æ ^ * [Á [• á á : Æ i' æ æ æ i, d æÁ' • & \ [] æ \ æ æ Á ^ \ [] æ ^ Á Á æ æ á iá : ^ , } ^ b æ d æ i

U] æ [, æ æ Á : c \ á

W&@ ^ 0Á! [, æå} æ^ Á
 ÇÁ^* ^ [, æ} Á^y, æ D

ædÈ 214



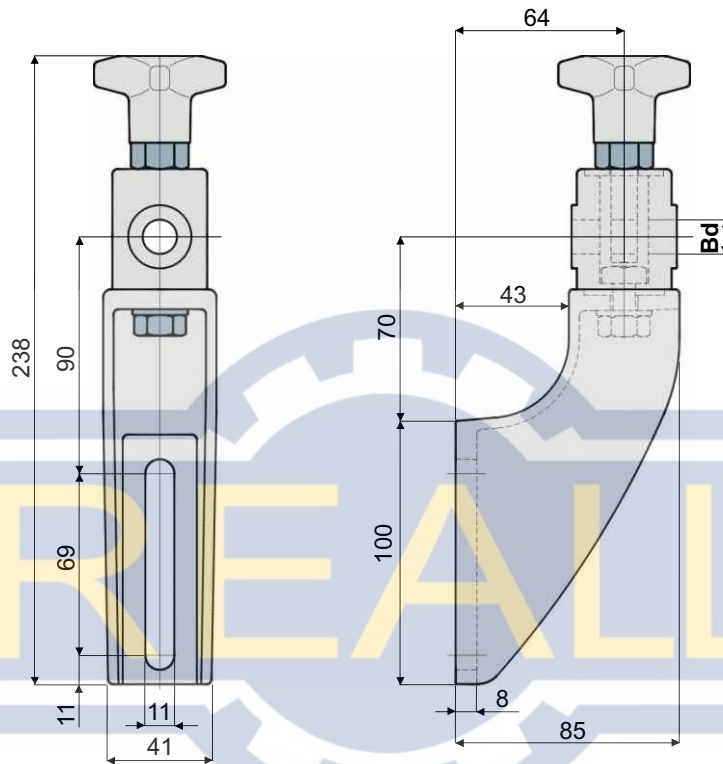
Bd ![: , æ!0Á[áÁ^! (mm)	kod
12	214 / 80755
14	214 / 80756
16	215 / 80757

T æ^æy Á •![]á/æ æ! d æå ^\[]æ^Á^Á: [& á]^*Á[æ æ^Á: æáÁ&@{ Á: ^ &á \ d^ { Á^ \[]æ^ { ÁÁá[] , æ^*Á { [•á: ^ Á: áæá æ! d æå •: &^ \ æy[á\yæ áD ^\[]æ^Á^Á æá á:á: ^,)^æDæ

U] æ[, æ æK Á: ç\á

W&@ ^ Ǻ ! [, æ } æ ^ Á
 Ç Á ^ * ^ [, æ } Á y , æ D

æÈ 215



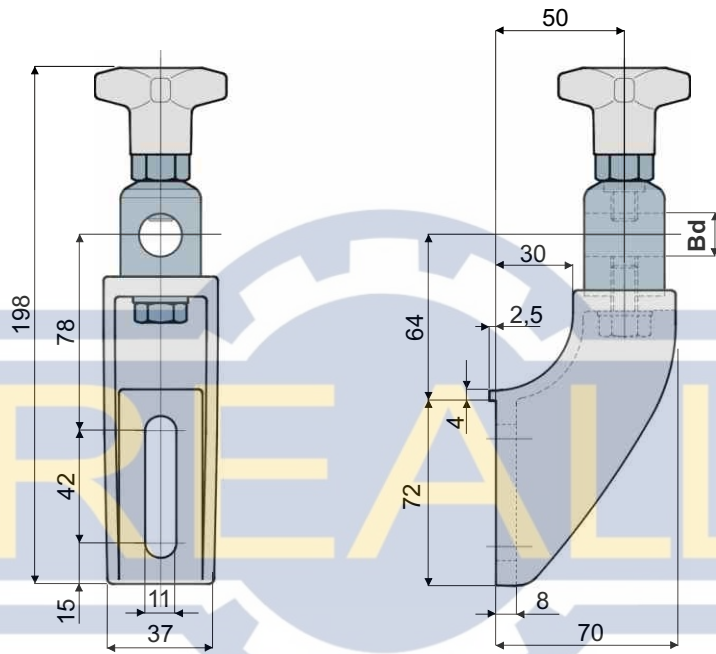
Bd [: , a'Ǻ [áÁ'] (mm)	kod
12	215 / 80658
14	215 / 80659
16	215 / 80660

Tæ: æy | Á • [] |) á á æ: d æÁ ^ \ [] æ ^ Á Á : { [& á } ^* [Á] æ æ Æ | æ æ Á & @ { Á: ^ æ \ q ^ { Á ^ \ [] æ ^ { Á Á á [, æ ^* [Á [• a á: ^
 i' á æ æ: d æÁ •: & ^ \ æ [á y æ æ ^ \ [] æ ^ Á Á æ æ a: á: ^ } ^ æ æ æ æ

U] æ [, æ æ Á: ç \ á

W&@ ^ oÁ | [, æå } æ ^ Á
 Ç Á ^ æ [, Á ^ * ^ [[, æ Á * y , æ D

æ d È 216



Bd [: , æ oÁ [á Á ^ (mm)	* y , æ å ^ \ [] æ æ Á Á } á [[, æ ^ * [Á [• á á : ^	Ö y , æ å ^ \ [] æ æ Á Á • ç æ á á : ^ , } ^ b
	kod	kod
14 - 16	216 / 80758	216 / 80759

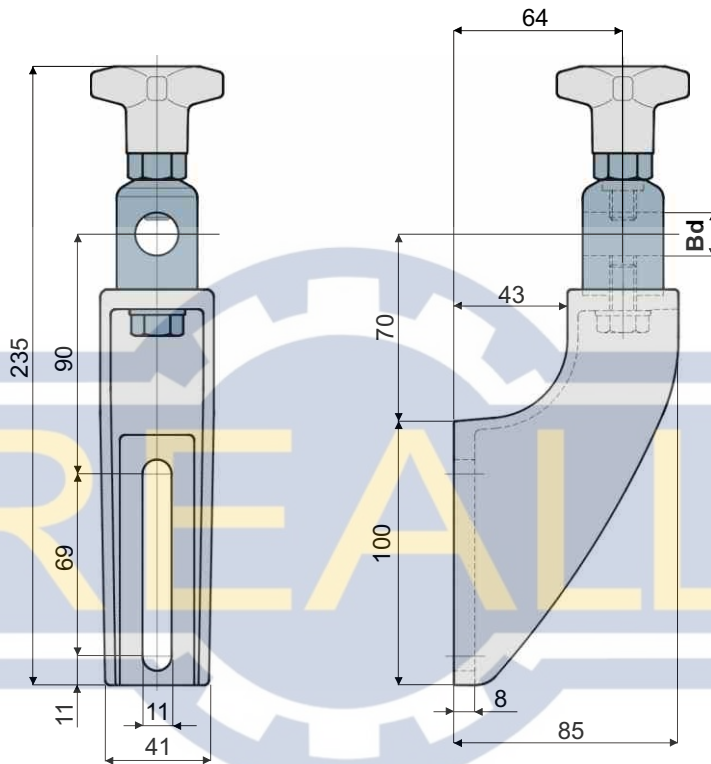
T æ \ æ y k • [[] á Á æ : d æ å ^ \ [] æ æ Á Á : { [& á] ^ * [Á [æ æ æ Ö y , æ å ^ \ [] æ æ Á Á ç æ á á : ^ , } ^ b Ö y Á Á
 | á Á á [[, æ ^ * [Á [• á á : ^ æ \ æ æ æ ^ æ \ d æ å ^ \ [] æ æ Á Á á [[, æ ^ * [Á [• á á : ^ æ \ æ æ æ æ : & \ æ ç [á] æ æ æ ^ \ [] æ æ Á Á

U] æ [, æ æ k G Á : ç \ á

... È ^ æ | È ^

W&@ ^ 0j | [, aã} æ^
 ÇÁ ^æ[, Á^* ^ | [, æ Áj , æ D

æÉ 218



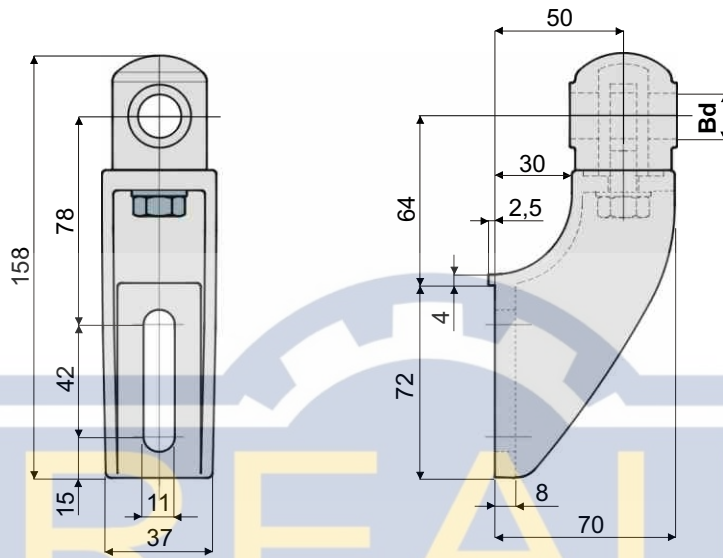
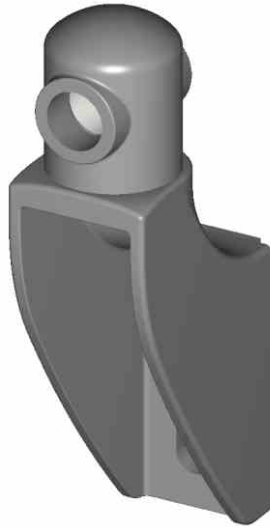
Bd [: , a\0j áÁ : (mm)	*j , æáá ^\ [] æ áÁÁ } á [] , æ ^* [Á [• á á : ^	Öj , æáá ^\ [] æ áÁ : ^ Á áá á : ^ , } ^b
	kod	kod
14 - 16	218 / 80662	218 / 80663

T æ ; äy k • [] [] á Á á : d áá ^\ [] æ ^ Á Á : [& ä] ^* [Á [] æ æ ÖÖj , \ áá ^\ [] æ áÁ Á áá á : ^ , } ^b ÖÖj Á Á á Á } á [Á [, ^ & [] ^* [Á [• á á : ^ (Á \ áá á : ^ & \ ç áá ^\ [] æ áÁ Á á [] , æ ^* [Á [• á á : ^ Á : áá á : d áá • & \ áá [á] áá áá , ^\ [] æ ^ Á Á áá á : ^ , } ^b ÖÖj Á Á

U] æ [, æ á Á Á : ç \ á

W&@ ^ ó! [, æ} æ^ ÁC Á^* ~ [[, æ) Áy], æ DÁ

art. 217



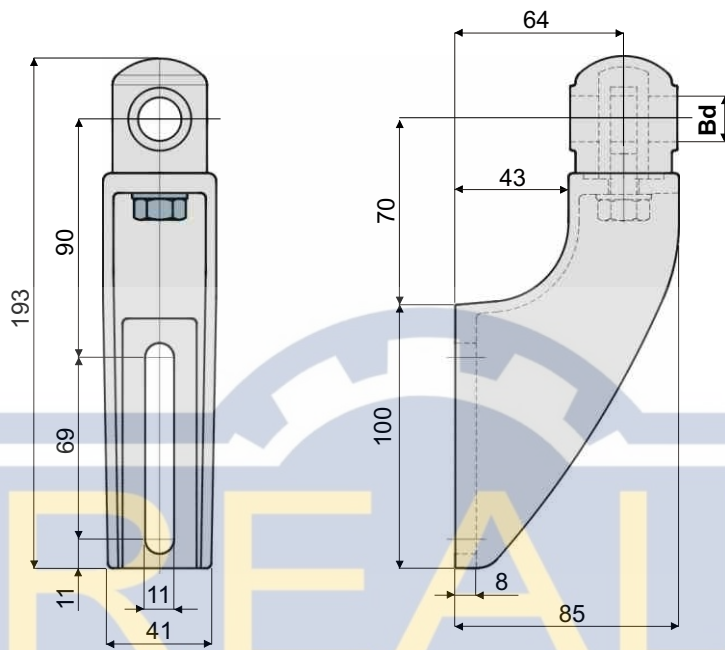
Bd ! [, á! ó! [áÁ!	kod
(mm)	
12	217 / 80760
14	217 / 80761
16	217 / 80762

Tæ! æy k •] [] á Á! d æ! \ [] æ ^ Á Á : { [& á } ^ [Á [] æ æ É! " æá Á & @ { Á \ [] æ ^ { Á Á á [] , æ ^ * [Á [• á : ~ É! ! " á æ } á! d æ! • : & \ æ [á y æ á Á \ [] æ ^ Á Á æ á! á : ^ , } ^ b æ æ æ æ

U] æ [, æ á k á Á : ç á

W&@ ^ Á ! [, æ } æ ^ Á Ç Á ^ * ^ [[, æ } Á y , æ D

æ d È 219



REAL

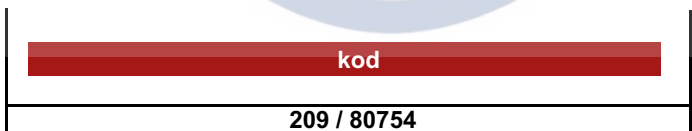
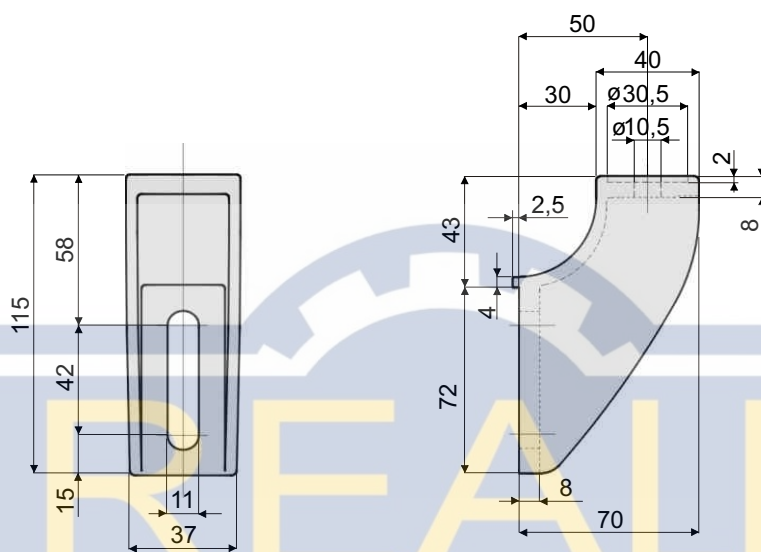
Bd ! [, æ } Á ^ !	kod
(mm)	
12	219 / 80664
14	219 / 80665
16	219 / 80666

T æ N æ y Á • [] á Á a : d æ ^ \ [} æ ^ Á ^ Á : { [} á } ^ * [Á] æ æ ã È : á a Á & @ (Á ^ \ [] æ æ Á á [, æ ^ * [Á [• a á : È Á ^ á a } a : d æ Á • & ^ \ æ [á] æ á a } ^ \ [} æ ^ Á ^ Á æ á : a : ^ ,) ^ Á Á Á Á

U] æ [, æ æ Á : ç \ á

W&@ ^ ó! [, æ} æ^ Á
 Q[Á^* ^ [|, æ ^b^ y, æ^ D

art. 209



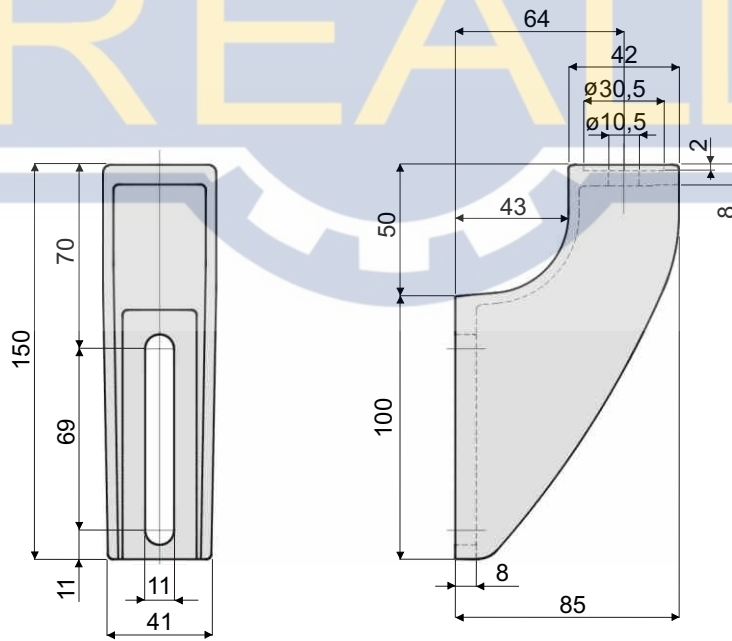
T æ^iæy k^ • [() ãÁ ^ \ [] æ ^ Á ^ Á : ([& q) ^ * [Á [iæ æ
 Ô^&@ kÓ [Á ^ &æÁ Á y, \æ æ: &æGFæGG/æGG-É
 U] æ[, æ ækó Á : ç \ ä

W&@ ^ oÁ i[, æå} æ^ Á
 Gá[Á^* ^ i[, æ ^ b^ Á y[, æ^ D

art. 220



REALL



kod
220 / 80667

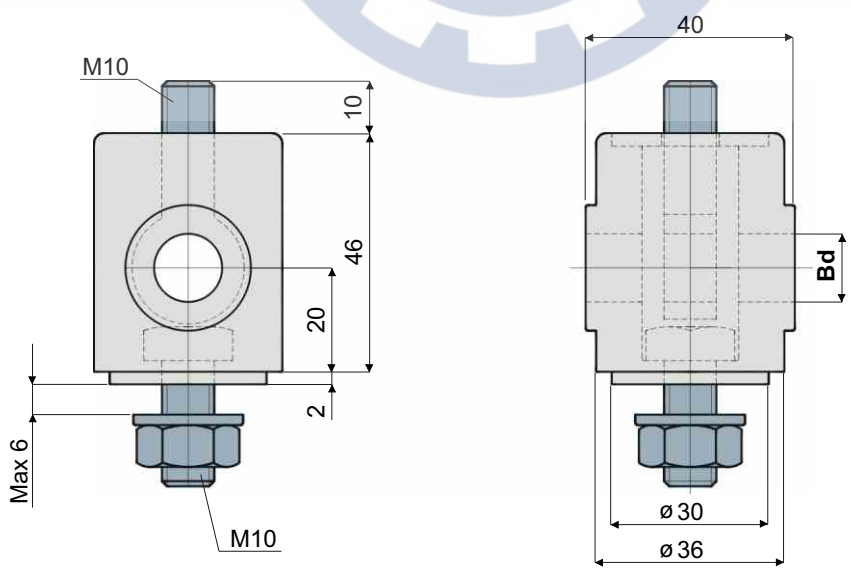
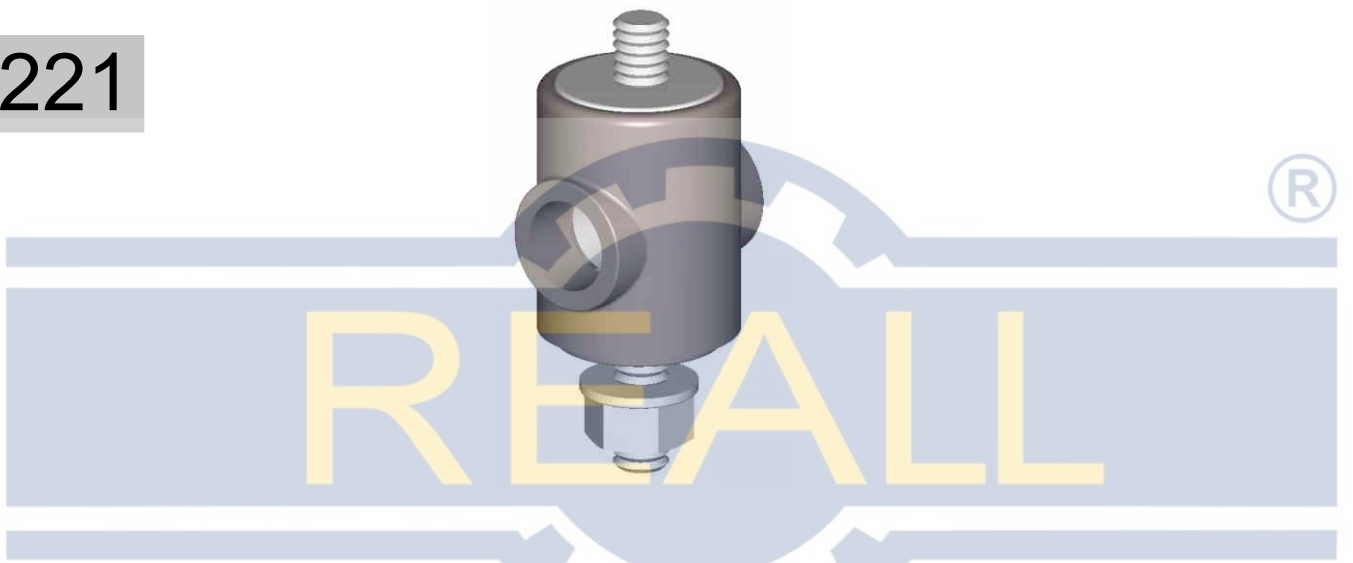
Tæ^æåy Á. •] [] á Á ^ \ [] æ ^ Á Á : { [& q } ^ * [Á [] æ æ ^
 Ô^ & @ KÖ [Á ^ & æ Á Á y[, \ æ æ: & á C F á C C / á C C - È
 U] æ [, æ æ KÖ Á : c \ á

É^ æ | È ^

É^ æ | È ^

Öý , ääÁ •] [! } ä æ

ædÈ 221



Bd ![: , a!o[äÁ! (mm)	kod
12	221 / 80668
14	221 / 80669
16	221 / 80670

{ æ! äy K\ , ääÁ \ [] æ äÁÁ : { [& ä } ^* [Ä] ä ä ä Ä! " ääÁ &@ { Ä ^ [] æ ^ { Ä Ä ä [, æ ^* [Ä [• ä ä : " Ä } ä! d ää [ä y ä ä ä ^ [] æ ^ Ä ^ Ä ä ä ä ä! ä! ä : ^ } ^ b Ö E U H E

Ö^ &@ KÄ [Ä æ d • [, æ ää ^ Ä •] [!] ä ä { Ä! Ä Ö E Ö C E Ä

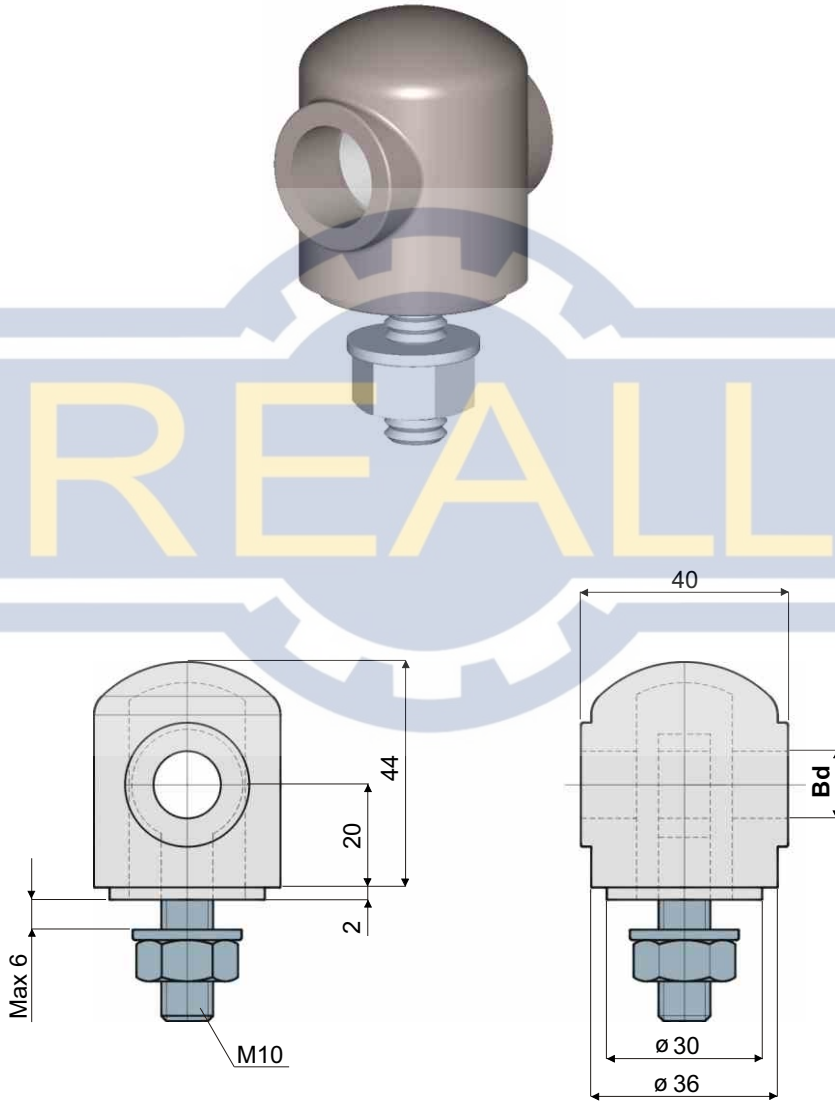
U] ä [, æ ä K Ä Ä : c \ ä

Öy, a&A •] [! } ä æ

æÈ 222



REALL



Bd ![: , a!cÁ [áÁ~! (mm)	kod
12	222 / 80671
14	222 / 80672
16	222 / 80673

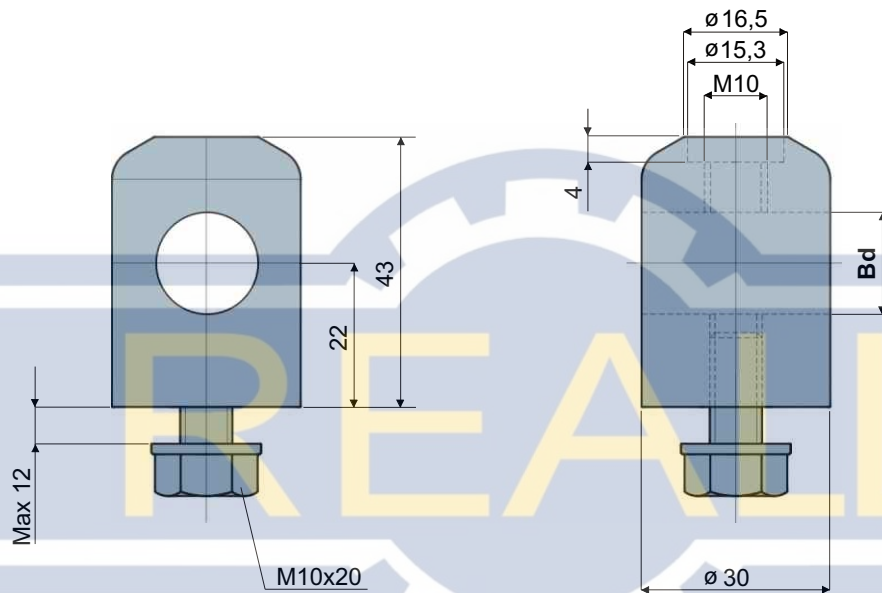
{ æ!æy Áÿ, ææÁ ^\|} æ æÁ^Á : { [& ä } ^* [Á [] æ æ È Á! " áæÁ&@ { Á ^\|} æ ^ { ÁÁ ä [, æ ^* [Á [• á : ~ ÈÁ } æ! d ææ [á \ ææ æ ^\|} æ ^Á^Á æææ ä!á: ^,) ^ b C D U H E

Ô^&@k [Áæ d • [, æ ææ^Á •] [!] ä æ { Á : Á C E J Á C C E Á

U] æ [, æ æ k G Á : c \ á

Öyl, ää, •] [!} ä äÄ Q ^ä[, äD

art. **223**



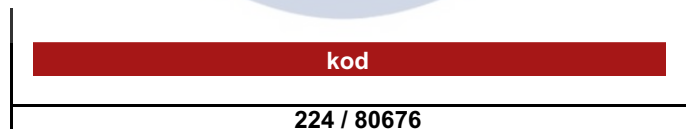
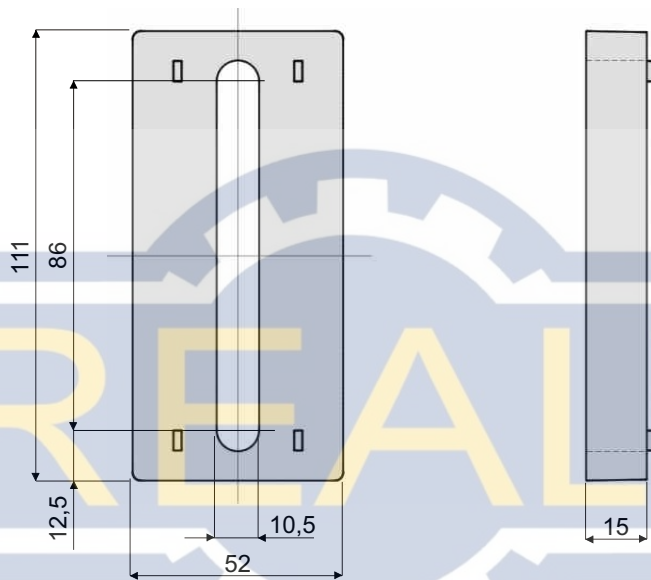
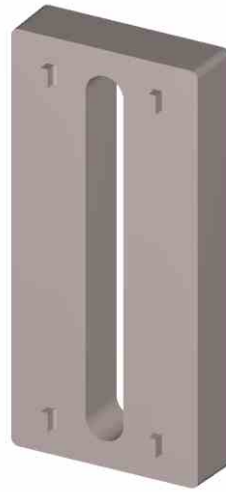
Bd Ä[: , ä : ä [äÄ : (mm)	*y, ää, \ [] ä äÄ } ä [, ä ^* [Ä [• ä ä : kod	*y, ää, \ [] ä äÄ : ^Ä ää ä : ä : ^ , } ^b kod
14 - 16	223 / 80674	223 / 80675

{ ä : äy Äy, ää, \ [] ä äÄ ää ä : ä : ^ , } ^b ä ä ä [ä] ä [, ä ^* [Ä [• ä ä : Ä : ä ä Ä [ä] ä [] ä äÄ
• ää ä : ä : ^ , } ^b ä ä ä E

U] ä [, ä äÄ Ä : ä \ ä

Ú[á\ jǽ\ æá^ • æ • [, æ

æð 224



Tæ:æþÁ : ([& q) ^ Á [æ æ
 Ô^@kÖ[Áæq • [, æ æá^ Á • [() ä a(ÁGFI ÉGFI ÉGFI ÉGFI
 U] æ [, æ a k G Á : c \ ä

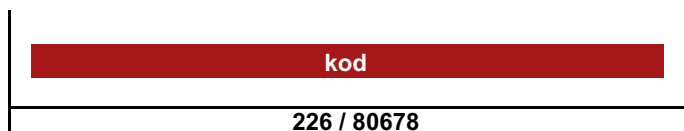
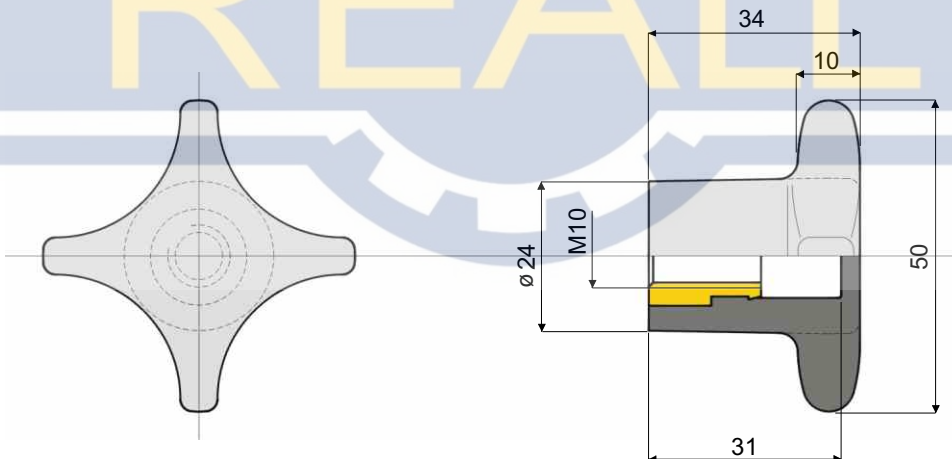
Ú[\: ǔ[Á[Á[•] [! } ã æ

Part. 226



®

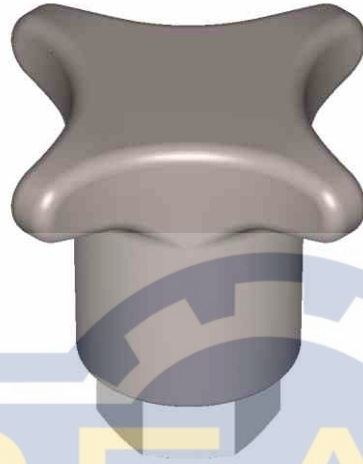
REALL



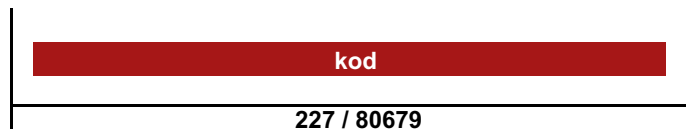
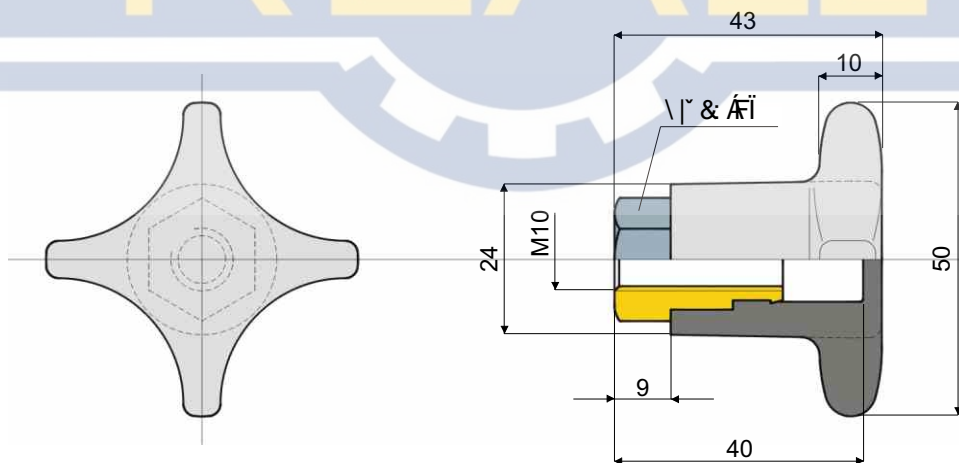
T æ! ãyA æ ãy ^ \ [] æ ãÁ^ Á : [& q] ^ * [Á [ãæ ã Ì, q òc \ ãy ^ \ [] æ ^ Á Á á ||, æ ^ * [Á [• ä ä : ^ Ô ^ & @ K Ö [Á æ q • [, æ ãÁ^ Á[•] [! } ã æ (Ä F H Ä F I Ä F I Ä F I / Ä F I Á, \ Ä G F Ä U] æ [, æ ã K Ö Á : ç \ ä

Ú[\ | ǫ[Á[Á[•] [! } ã æ

æðÈ 227



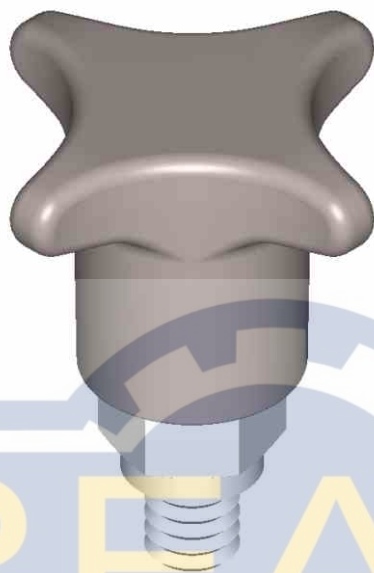
REALL



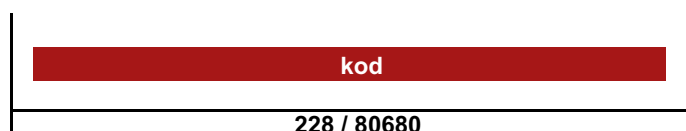
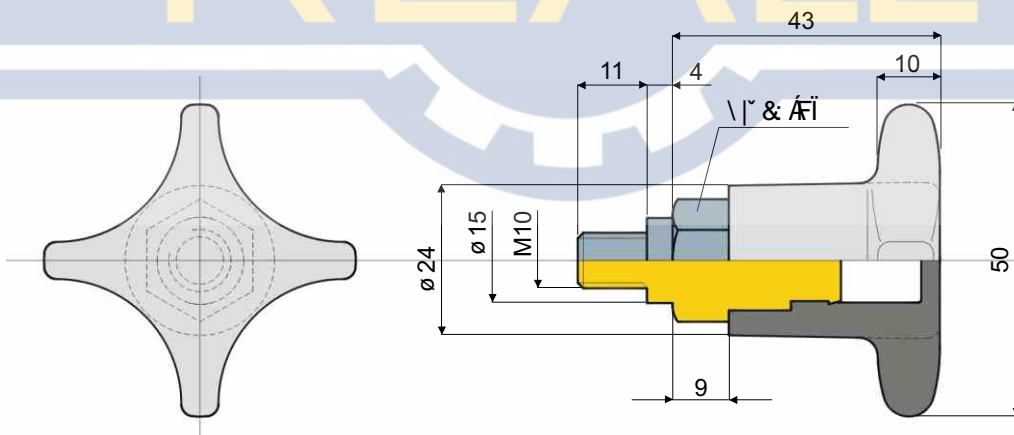
Tællæð Áæ æð \ | } æ æ Á Á : { [& q } ^ * [Á [| æ æ ã È, æ ò ð \ Á \ | } æ ^ Á Á æ | |, æ ^ * [Á [• ä ä :
 Ó ^ & @ K Ó [Á æ q • [, æ æ Á Á •] [! } ä æ { Á G F È Á G F È Á G F Á æ ð, \ Á G G H
 U] æ [, æ æ Á Á : ð \ ä

Ú[\ : a[Á[Á •] [! } ã æ

art. **228**



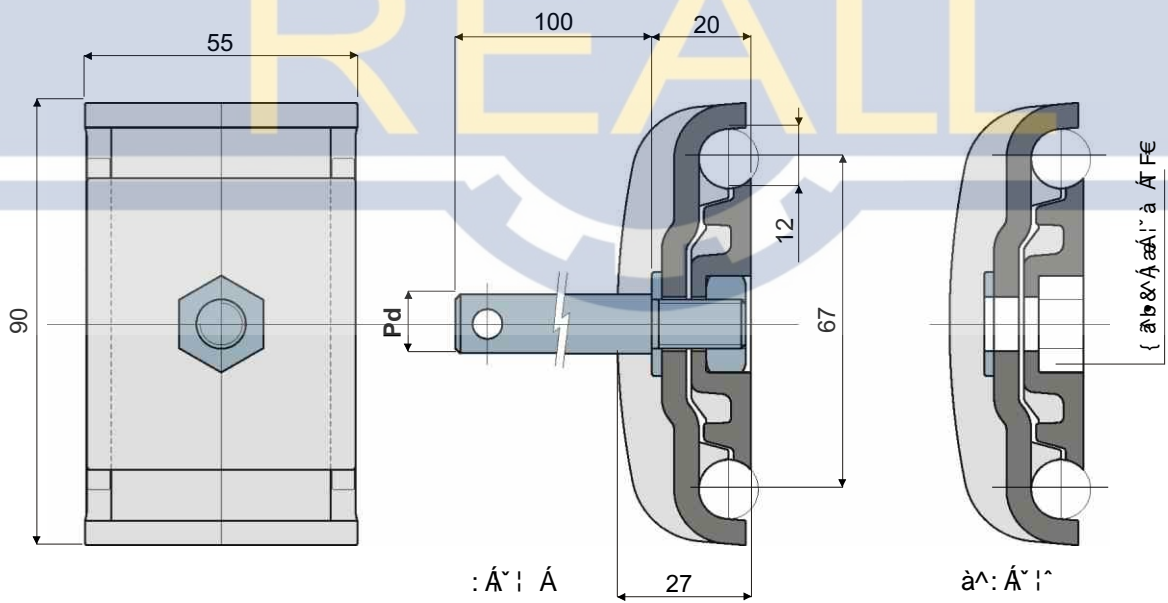
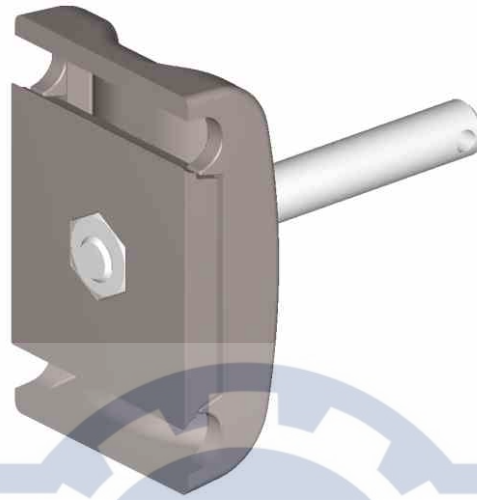
REALL



T æ: ãá ã ã ^ \ } a æ Á : { [& q] ^* [Á [ã æ ã Ë, a óe \ aý ^ \ } a ^ Á Á á ||, a ^* [Á [• a a : Á Ó ^ @ k Ó [Á æ d • [, a æ Á Á •] [! } a a (Á F í Á F í Á F í } , \ Á G F Á U] a [, a a k G Á : c \ á

Zaštitni štapić

art. 229

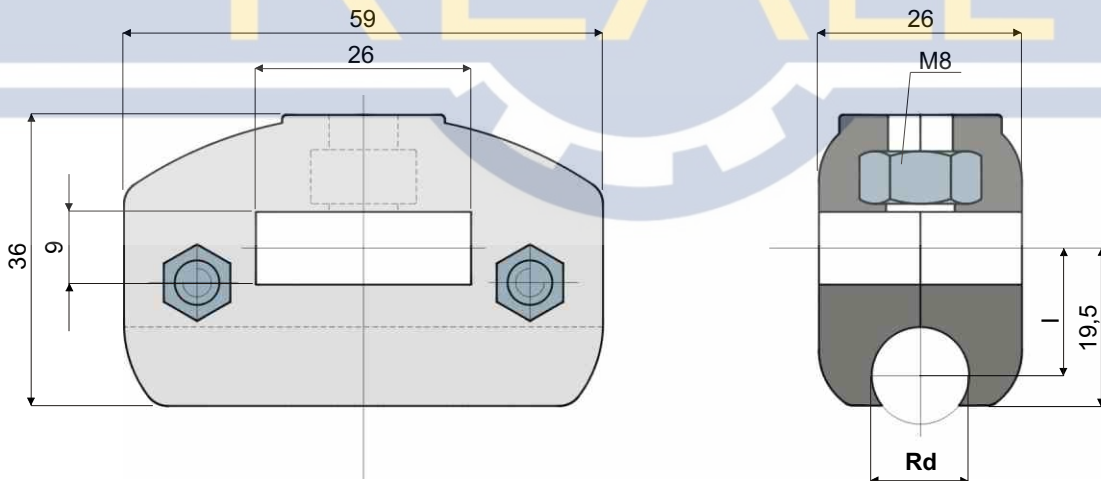
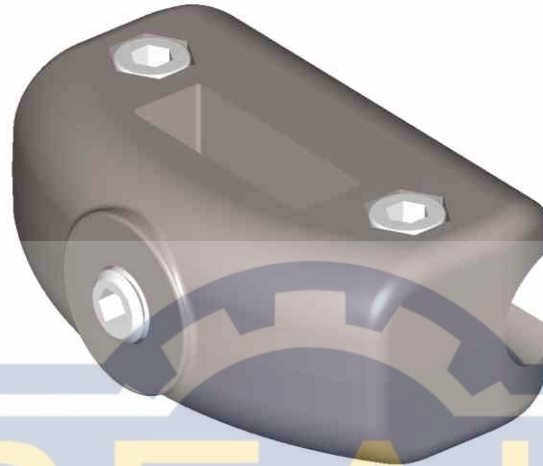


Pd (mm)	: Á~ i^	
	kod	kod
12	229 / 80681	229 / 80609
14	229 / 80682	
16	229 / 80683	

Taštitni štapić je namijenjen za zaštitu predmetnih površina od udaraca i oštećenja. Izrađen je od čelika i ima različite veličine, ovisno o potrebnoj zaštiti. Uključuje se u opremu za zaštitu predmeta.

Zaštitni štapić

č. 231



Rd (mm)	l	kod
8	16	231 / 80749
10	15	231 / 80788
12	15	231 / 80687
14	15	231 / 80787

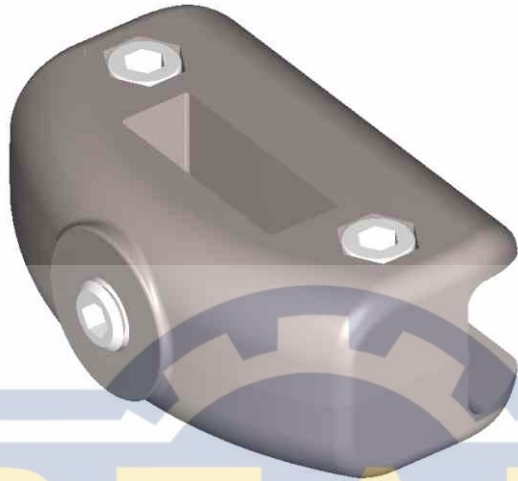
Proizvođač: REALL, d.o.o. | Adresa: Brijuni, 17. listopada 1991. | Kontakt: +385 (0)51 831 111 | E-mail: info@reall.hr

© 2023. Sva prava zadržana. | Ova dokumentacija je dio tehničke dokumentacije proizvoda. | U slučaju promjena, bez obaveštenja.

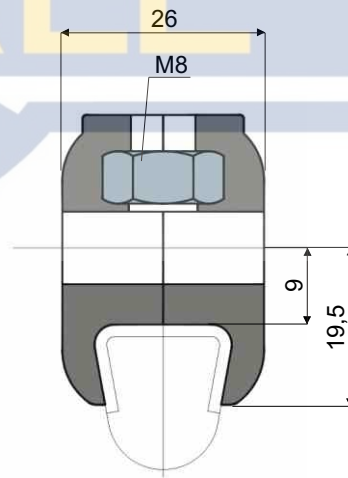
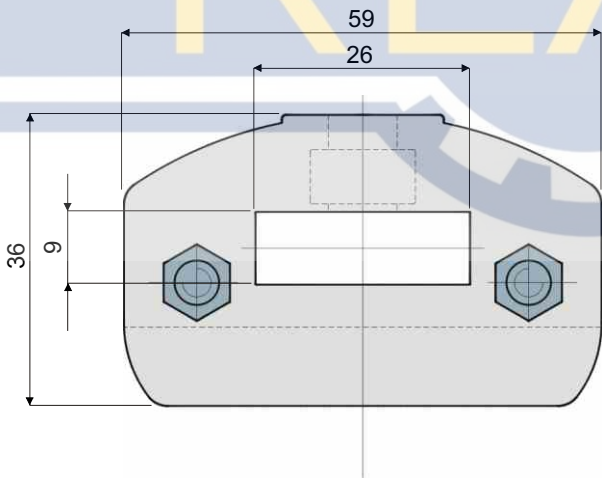
REALL

Zaštitni štapić

art. 232



REAL



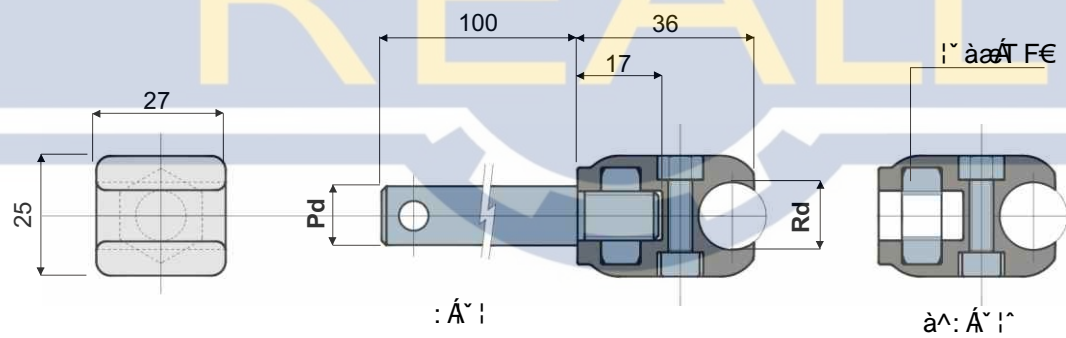
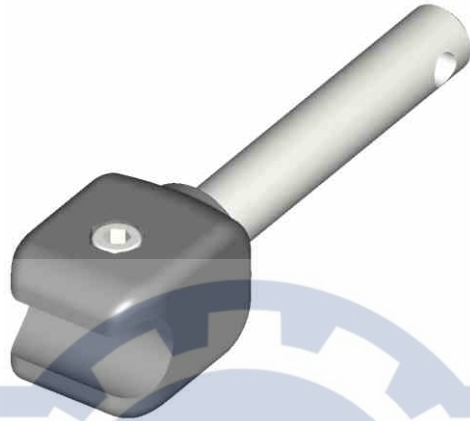
kod
232 / 80688

Taštitni štapić sa dva montažna otvora i zaštitnim poklopcem. Izrađen od čelika. Dimenzije su u milimetrima.

Štapić se koristi za zaštitu predmetnih površina od udaraca. Montaža se vrši pomoću dva šrafova. Zaštitni poklopac se uklanja kada je potrebna kontrola stanja površine. Izrađen od čelika. Dimenzije su u milimetrima.

Zaštitni ključ

art. 204



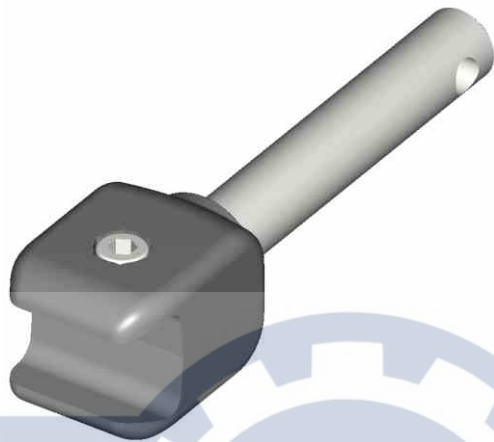
Pd (mm)	Rd (mm)	Šifra
12	8	204 / 80798
	10	204 / 80799
	12	204 / 80800
	14	204 / 80801
14	8	204 / 80802
	10	204 / 80803
	12	204 / 80804
16	14	204 / 80805
	8	204 / 80806
	10	204 / 80807
	12	204 / 80808
	14	204 / 80809

Rd (mm)	Šifra
8	204 / 80810
10	204 / 80811
12	204 / 80812
14	204 / 80813

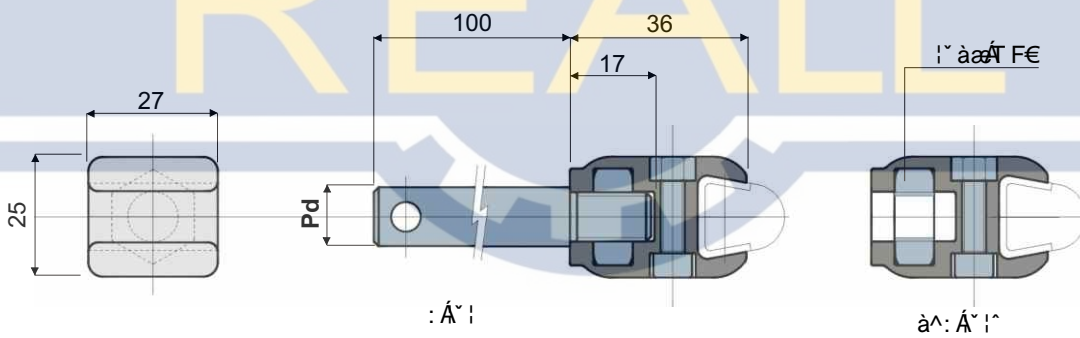
Uputstvo za upotrebu: Ovaj ključ koristi se za zaključavanje i otvaranje vrata. Uputstvo za upotrebu je dostupno na stranici 34. Za više informacija posetite našu veb stranicu.

Zaštitni ključ

205



REALL

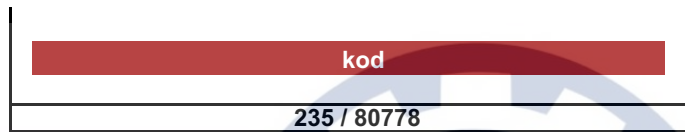
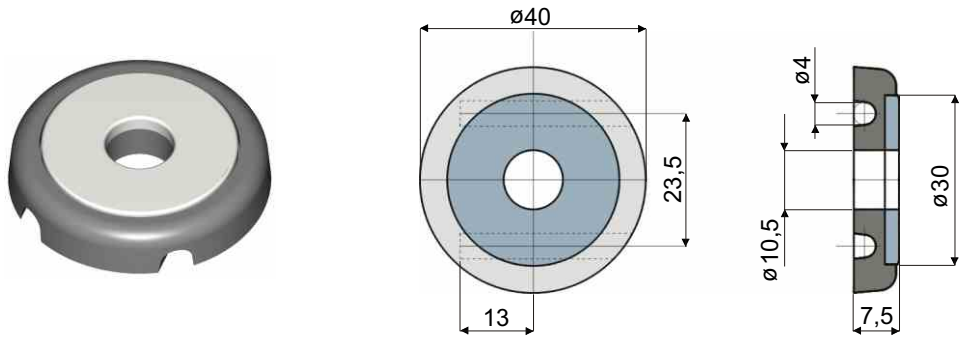


Pd (mm)	Šifra	Šifra
12	205 / 80814	205 / 80817
14	205 / 80815	
16	205 / 80816	

Taštitni ključ je ključ koji se koristi za otvaranje i zatvaranje vrata. Ključ je izrađen od čelika i ima specifičan oblik koji omogućuje njegovo korištenje u kombinaciji s odgovarajućim bravama. Ključ je dostupan u različitim veličinama i materijalima, što omogućuje njegovu upotrebu u različitim situacijama. Ključ je jednostavan za korištenje i održavanje, a njegova konstrukcija omogućuje sigurno zatvaranje vrata. Ključ je također lagan i pogodan za nošenje na ključnici. Ključ je dostupno u različitim bojama i dizajnim, što omogućuje njegovu upotrebu u različitim okruženjima. Ključ je također pogodan za korištenje u različitim vrstama vrata i bravama. Ključ je jednostavan za korištenje i održavanje, a njegova konstrukcija omogućuje sigurno zatvaranje vrata. Ključ je također lagan i pogodan za nošenje na ključnici. Ključ je dostupno u različitim bojama i dizajnim, što omogućuje njegovu upotrebu u različitim okruženjima. Ključ je također pogodan za korištenje u različitim vrstama vrata i bravama.

Úy d æ [] c b & a
 G [Á •] [!] ã æ & a \ æ: æ

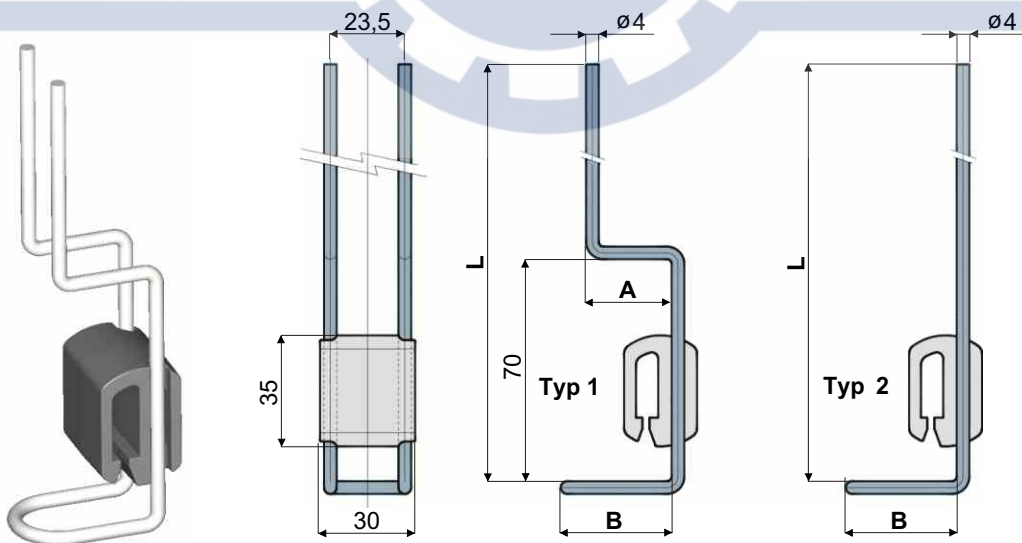
art. 235



T æ ã y d æ [] æ Á Á : { [& q] ^ * [Á [ã æ ã [ã] æ ã Á æ ã a : a : ^ ,) ^ b c d e f g h i
 Ó & @ k l [Á æ d • [, æ æ æ æ [\ æ q] : ^ [] ã æ æ Á : { [& , æ Á •] [!] ã Á & a \ æ: æ
 U] æ [, æ æ k l Á : c \ a

art. 236

Y •] [!] ã Á ^ } } ^ Á & a \ æ: æ



L	B	A	Typ 1
	(mm)		kod
180	35	27	236 / 80779

L	B	Typ 2
	(mm)	kod
200	35	236 / 80780

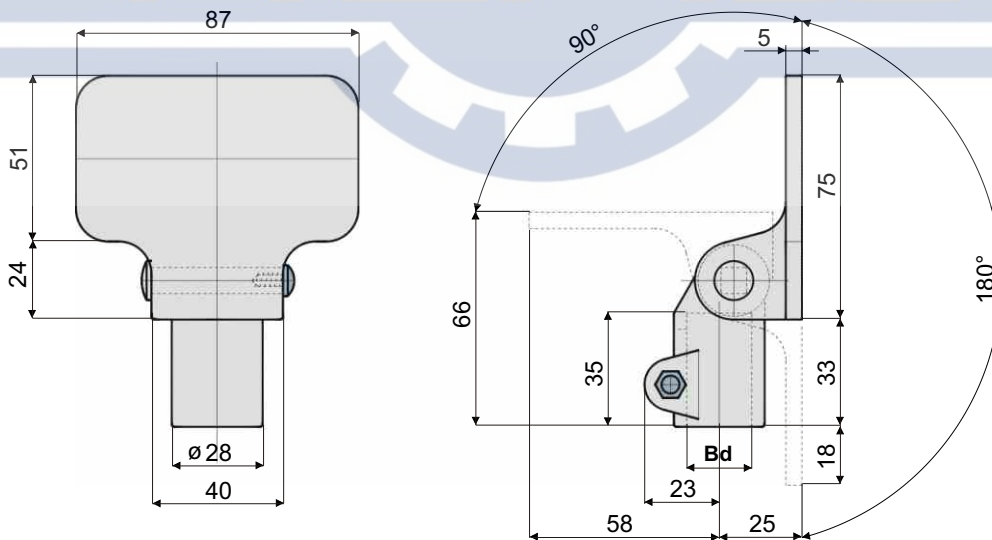
T æ ã y d æ [] ã Á ^ } } ^ Á & a \ æ: æ
 Ó & @ k l [Á ^ æ æ æ Á •] [{ æ æ Á & a \ æ:
 U] æ [, æ æ k l Á : c \ a

Y •] [! } ã Á ~ • c ^ \ æ Á [d \ [{ 5 ! \ ã

æ È 206



RECALL



Bd [: , a ! o [á Á ~ ! (mm)	kod
14	206 / 80818
15	206 / 80819
16	206 / 80820
18	206 / 80821
20	206 / 80822

T æ \ ã æ Á æ ã \ Á ~ \ [] æ ^ È Á : { [& q) ^ * [Á [ã æ ã È ! ~ á ~ Á æ ! ó æ \ [] æ ^ Á Á æ ã a ! á : ^ , } b c d e f g h i j k l m n o p q r s t u v w x y z

Ua] [! } [& @ { æ : } æ

! [à \ & @ { æ : } ^	ÁÚŠŒŒ Ő PA		POLIPROPYLEN PP		STAL NIERDZEWNA AISI 304		T ŐŐ PŠŠUY ŐŒŒ		GUMA NBR	
	Conc%	23° C	Conc%	23° C	Conc%	23° C	Conc%	23° C	Conc%	23° C
kwas cotowy	10	-	40	+	20	+	/	-	-	-
aceton	100	+		+	50	+	+	-	-	-
amoniak	10	+	30	+	50	+	-	-	-	-
• c [] ^ & @ { } ^		+		+		+				
anilina	/		100	+	3	+			-	-
piwo		+		+		+	+		-	+
à^ : ^}		+		+	70	/			-	-
à^ : []	100	+		/		+	+		-	-
kwas borowy	10	+	sat.	+	100	/			+	+
{ æ Ÿ		+		+		+	+		+	+
\, æ Á æ Ÿ, ^		-	100	+	5	+			-	-
chlerek wapnia	10	+	50	+	10	-	+		+	+
• æ & ^ Á * æ	100	+		+		+			-	-
& c [& @ { } ^ Á * æ		+		-	10	-	+		-	-
! & Á cæ	10	+			50	+			/	-
! & @ [à æ	10	+	52	+		+			/	-
chlorowana woda		+		-		-			-	-
chloroform	100	-	/		100	+	+		-	-
kwas cytrynowy	10	/	10	+	5	+	-		+	+
• æ & æ Á æ à : à	10	+	sat.	+	5	+			+	+
woda destylowana		+		+		+			+	+
alkohol etylowy	96	+	96	+	10	+	+		/	-
chlerek etylu	100	+		-		+	/		-	-
eter etylowy	100	+		+		+			-	-
& @ [^ Á ^ } æ æ	10	+		+	20	-			+	+
Ÿ : & ^ Á ^ } [& @ , ^		+		+		+			+	+
[^ Á ^ } [& @ , ^		+		+		+			+	+
formaldehyd	30	+	40	+	100	+	+		-	-
\, æ Á 15, \ [, ^	10	-	100	+	5	/	+		-	-
freon 12		+				+			+	+
, æ Á [à æ		+		+		+	+		+	+
soki owocowe		+		+		+			+	+
gliceryna		+		+		+			+	+
kwas chlorowodorowy	10	-	30	+		-	/	10	/	/
kwas chlorowodorowy	2	-	2	+				2	/	/
kwas fluorowodorowy	40	-	40	+		-		65	-	-
nadtlenek wodoru	3	-	30	+	30	+	/	80	-	-
Ÿ á ^ } æ		-		+		+			/	-
kwas mlekowy	10	+	20	+	5	+	-		+	+
& [^ Á æ } ^ : ^	10	+	Sat.	+	5	+			+	+
! c		+	100	+	100	/	/		+	+
alkohol metylowy	100	+		+	100	/	+		/	-
chlerek metylenu	100	+	/		/				-	-
mleko		+		+		+	+		+	+
[^ Á æ à ^ } æ ^		+		+		+			+	+
kwas a otowy	10	-		+	10	+		10	-	-
\, æ Á ^ Ÿ , ^	100	+		+	100	/	+		/	-
parafina		+	100	/		+			+	+
! [] æ æ æ , æ		+	100	/		+	+		+	+
eter naftowy		+		+		+	+		-	-
fenol		-		+	10	+			-	-
kwas fosforowy	10	-	85	+	10	-	-	20	/	/
wodorotlenek potasu	10	+		+	50	+			/	-
woda morska		+		+		+	+		+	+
[^ Á æ à [] , ^		+		+		+			+	+
! : c 5! Á ^ à yæ		+		+		+			+	+
, * æ Á [à	10	+	sat.	+	5	+			+	+
chlerek sodu	10	+	sat.	+	5	+	+		+	+
wodorotlenek sodu	10	+	30	+		-	+		/	-
podchloryn sodu		+	20	+		-			-	-
\ : ^ { æ æ Á [à		+			100	+			+	+
• æ & æ Á [à	10	+	Sat.	+	5	+			+	+
mydliny		+		+					+	+
kwas siarkowy	10	-	98	+	10	-	+		-	-
kwas winowy		+	10	+	10	+	-		+	+
tetralina		+		-					-	-
} æ ^ \ æ Ÿ á } [, æ		-		+			-		/	-
[^ Á æ } ! [] æ ! [, ^		+		/					+	+
d 5 & @ [^ c ^	/	/	/			+	+		-	-
terpentyna	/	/	-			+			-	-
, æ ^ á æ		+		+					+	+
• [á æ : ^ } ^		+		+		+			+	+
[^ Á æ : , ^		+		+		+			+	+
ocet		+		+		+	+		/	-
, [á æ Á ^ à y {		+		+		+			+	+
whisky		+		+		+	+		+	+
wino		+		+		+	+		+	+
ksylen		+		-		+	/		-	-
chlerek cynku	10	/	20	+	10	-			+	+

Abbreviations: Sat. = nasycony

É Á Á [à æ á] [!] []
 Á Á Á [^ Á æ á] [!] [] Á c æ } á á á æ } \ 5, Á : æ D
 Á Á Á æ æ á] [!] [] Á c Á æ } & æ ^ D
 NB. Ú ^ c Á æ b & @ { } æ æ æ Á : æ Á & ^ }

Œ æ ^ Á Á [^ : ^ Á æ á y æ æ á } á Á [!] æ Ÿ Ú : æ á : á ^ Á æ æ Á Á
 : æ ^ Á á á á ^ } á 5, Á ^ } d : } & @ æ æ @ æ Á Á [] ^ : æ : æ Á
 ! [à æ @ { æ : } ^ Á Á Á 15 á á Á á á á y { Á ! : á á æ æ